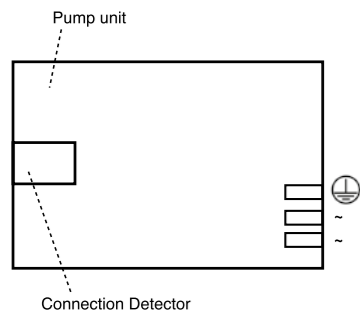
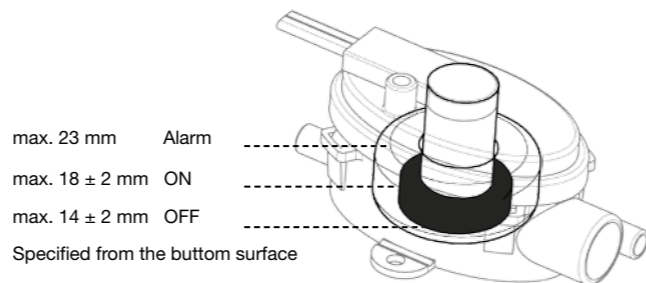
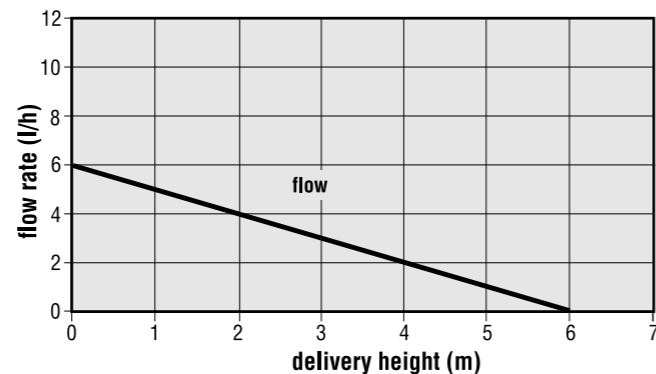
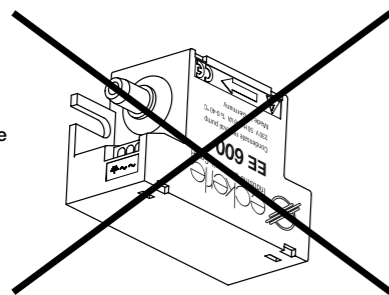


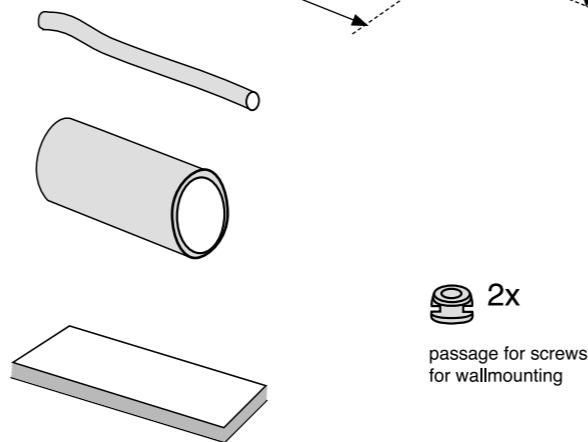
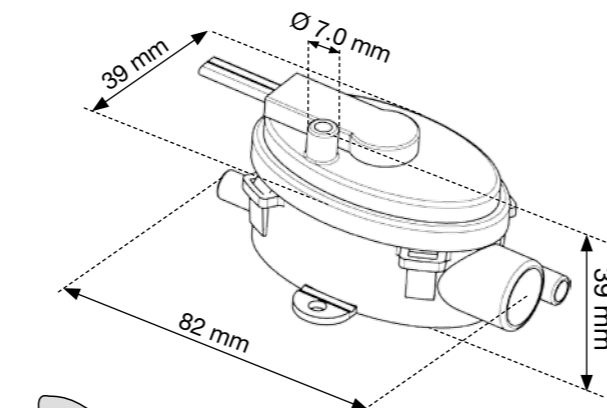
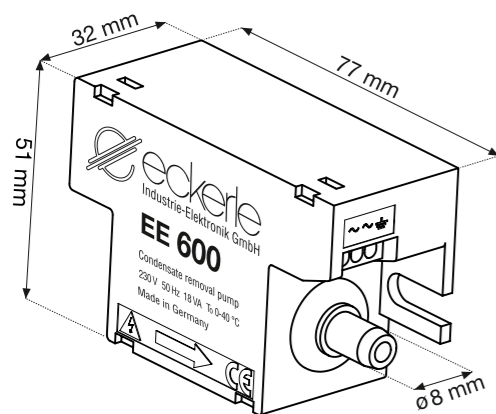
# Condensate removal pump



Mounting position to avoid  
Position de montage  
Posizione di montaggio da evitare  
Te vermijden montage opstel-  
lingen



SCOPE OF SUPPLY



ENGLISH

The condensate pump EE 600 is suitable for integration in air conditioners- mini split, ceiling and wall mounted units. The unit comprises two parts: the pump unit and the float switch module.

Technical data:

Max. flow rate:	6 l/h
Max. delivery height:	6 m head
Max. suction height:	1.5 m head
Voltage:	230V/50 Hz
Output:	18 VA

1. START UP

1.1 Electric power connection

Connect the pump unit to the mains using a cable with cross-section 3x0.75 mm<sup>2</sup>.

1.2 Water connection

For mini split wall-mounted units, connect the float switch module to the end of the discharge pipe using the supplied piece of hose. For other types, connect to the side outlet of the condensate tank. For suction and pressure pipes to the pump, use an NW6 hose.

The pump unit must be installed so as to prevent contact. Do not install in areas subject to humidity or frost.

1.3 Installation and mounting

Install the pump unit using the mounting straps and the double-sided adhesive cellular rubber so that it is protected against contact. Allow sufficient clearance around the pump unit to ensure that the pump is able to cool down after prolonged operation. Do not insulate the pump block.

Always install the float switch module horizontally. Use the double-sided adhesive cellular rubber or the mounting plate to attach the float switch module. Drain tube should be mounted in a way, that air can disappear easily.

2. USE

2.1 General

The arrow on the pump unit indicates the direction of flow. Check whether the hoses are connected properly. Before start-up of the condensate conveying system, clean the system thoroughly with water to eliminate any metal splinters and foreign bodies which might impair the proper functioning of the system.

2.2 Procedure

Pour water into the air conditioner tank. Check whether the pump switches on and off when the water rises/drops.

2.3 Cleaning

Preventive maintenance: annually before the start of the season. The float switch module may be cleaned only with non-alcoholic products. Always ensure before commencing work on the system and, in particular, the pump section, that the system is switched off and de-energized.

Take off the lid and remove the float. Clean the float switch module and the float.

3. SAFETY

- Thermal protection switch in pump unit, automatic switch-off at temperature over 100°C at the piston drive and automatic re-start after cooling
- Grounded pump
- Housing components manufactured from self-extinguishing materials

4. WARRANTY

1 year. This warranty covers all parts with material or manufacturing faults. The buyer's only remedy is the replacement or repair of the defective parts. In no case can labour costs and any consequential damage be cited as a basis for a complaint. Any returned units must be complete and must be accompanied by a written list of the defects ascertained.

We are unable to accept any liability in case of nonconforming installation or noncompliance with the specifications or maintenance recommendations.

Declaration of conformity

Eckerle Industrie-Elektronik GmbH, Otto-Eckerle-Straße 12A, D-76316 Malsch declares that the condensate pump EE 600 complies with the following standards:

- EN 60 335-1
- EN 55 015

All data contained in these specifications are solely intended to describe the product and do not constitute warranted characteristics in the legal sense. Subject to technical change.

ITALIANO

La pompa di estrazione condensa EE 600 può essere installata all'interno di impianti di climatizzazione, con minisplit oppure con attrezzature da soffitto o da parete. Il dispositivo è composto da due parti: il blocco pompa ed il modulo galleggiante.

Dati tecnici:

Portata max.:	6 l/h
Prevalenza max.:	6 m
Aspirazione max.:	1,5 m
Voltaggio:	230 V / 50 Hz
Potenza:	18 VA

1. MESSA IN SERVIZIO

1.1 Collegamento elettrico

Collegare il blocco pompa alla rete usando cavi di sezione 3x0,75 mm<sup>2</sup>.

1.2 Collegamento idraulico

Nei condizionatori da parete tipo minisplit il modulo del galleggiante viene collegato alla fine del tubo di scarico con il manicotto a corredo. Sulle altre versioni il modulo viene collegato allo scarico laterale del serbatoio di condensa.

Utilizzare tubi flessibili da DN6 per realizzare i collegamenti idraulici di aspirazione e di mandata della pompa. Il blocco pompa deve essere installato in modo tale da risultare protetto contro scariche elettriche. Non è ammissibile il montaggio in ambienti umidi o esposti al gelo.

1.3 Montaggio e fissaggio

Installare la pompa usando le cinghie e la gomma adesiva doppia faccia in modo proteggerla contro contatti. Lasciare spazio libero attorno al blocco pompa, per permettere alla pompa di raffreddare in caso di esercizio prolungato. Non isolare il blocco pompa.

È importante installare in posizione orizzontale il modulo del galleggiante. La gommaspugna bi-adesiva e/o la piastra previsti per il montaggio del modulo del galleggiante.

2. USO:

2.1 Istruzioni generali

La freccia sul blocco pompa indica la direzione di passaggio.

Verificare il corretto collegamento dei tubi flessibili. Prima di mettere in servizio il sistema di estrazione condensa, pulire l'impianto a fondo con acqua, per evitare che schegge metalliche e corpi estranei possano pregiudicare il funzionamento del sistema.

2.2 Funzionamento

Immettere acqua nel serbatoio dell'impianto di climatizzazione. Verificare l'accensione e lo spegnimento della pompa a raggiungimento dei corrispondenti livelli dell'acqua.

2.3 Pulizia

Manutenzione preventiva: da effettuarsi ogni anno ad inizio stagione. È necessario pulire il modulo galleggiante con prodotti non alcolici. Prima di ogni intervento sull'impianto ed in particolare sul gruppo pompa, assicurarsi che l'impianto sia spento e scollegato dall'alimentazione elettrica. Rimuovere il coperchio ed estrarre il galleggiante. Pulire il modulo del galleggiante ed il galleggiante stesso.

3. SICUREZZA

- interruttore di protezione termico all'interno del blocco pompa; spegnimento automatico in caso di temperatura superiore a 100 °C sul motore della pompa con nuovo avviamento automatico a raffreddamento avvenuto.
- pompa messa a terra
- componenti della carcassa in materiale autoestinguente

4. GARANZIA

1 anno. La garanzia è valida per le parti con difetti di materiale o di produzione ed è limitata alla sostituzione o riparazione dei pezzi difettosi. In nessun caso potranno essere avanzate richieste di indennizzo per costi di mano d'opera ed eventuali danni indotti. Le apparecchiature restituite dovranno essere complete ed accompagnate da una descrizione scritta dei difetti riscontrati.

In caso di installazione non conforme o mancato rispetto delle specifiche o della manutenzione decliniamo ogni responsabilità.

Dichiarazione di conformità

Eckerle Industrie-Elektronik GmbH, Otto-Eckerle-Straße 12A, D 76316 Malsch dichiara che la pompa di estrazione condensa EE 600 risponde alle seguenti norme:

- EN 60 335-1
- EN 55 015

I dati di cui sopra sono stati forniti esclusivamente ai fini della descrizione del prodotto e non possono essere interpretati come caratteristiche legalmente. Con riserva di modifiche tecniche.

